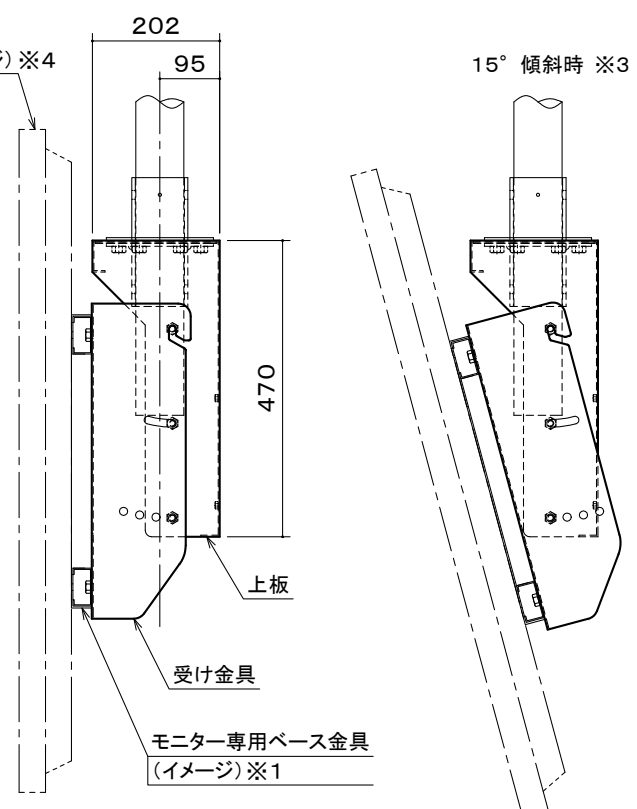
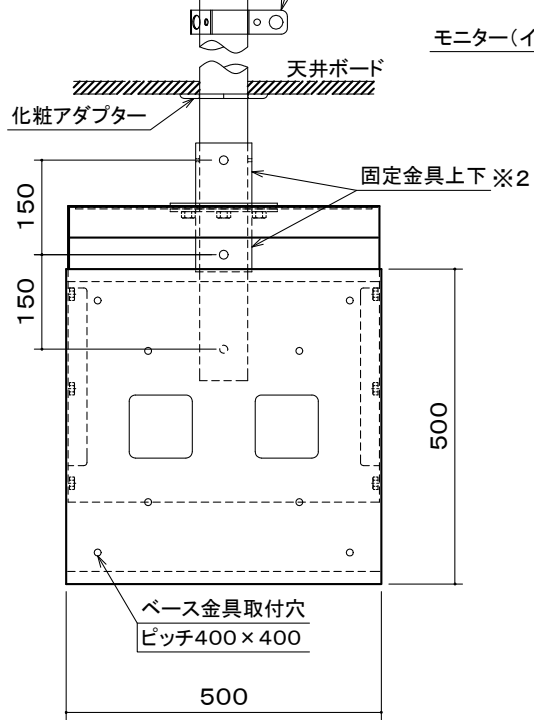
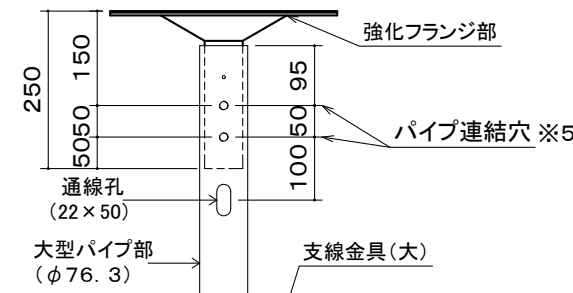
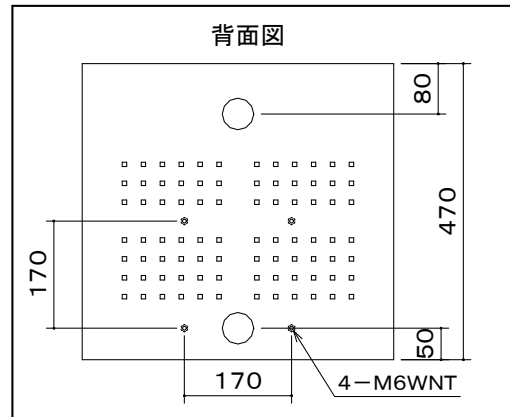
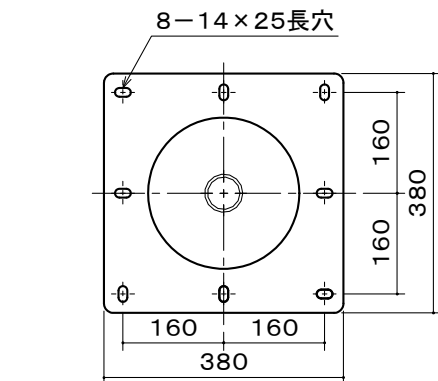


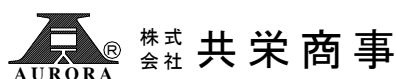
- ※1 当製品はハンガー本体(上板/受け金具/固定金具上下)とモニター専用ベース金具及び強化フランジ・大型パイプとのセットとなります。(大型パイプは長さ2種類から選択)
- ※2 固定金具上下のパイプ取り付け位置で150mmの2段階高さ調整可。
- ※3 モニター傾斜調整4段階(0°・5°・10°・15°)可。
- ※4 モニター縦設置可。  
(縦置き可否、設置時の条件等については、各モニターの取り扱い説明書の指示に従って下さい。)
- ※5 強化フランジと大型パイプは必ず貫通ボルト2本で取り付けます。



本 体	クロムフリー鋼板 t2.3 ブラック マンセル No. N1.5 半艶 焼付塗装
質 量	本体:21.2kg

図 番  
9L1430KI

尺 度  
単位 mm



型 名  
**PH-65**  
(強化フランジ(PH-65用)・大型パイプセット名)  
(ベース金具品番)