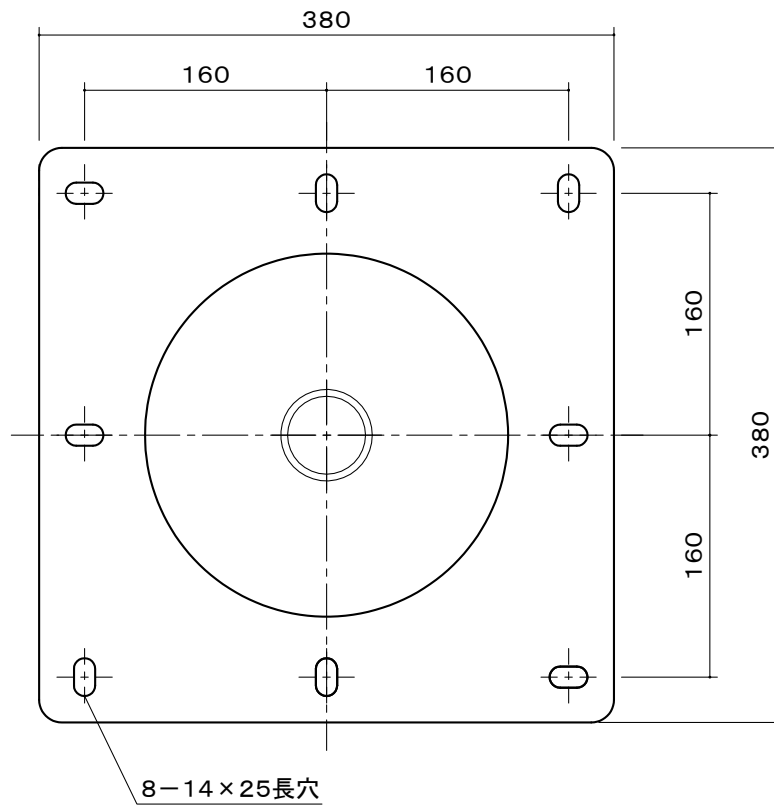
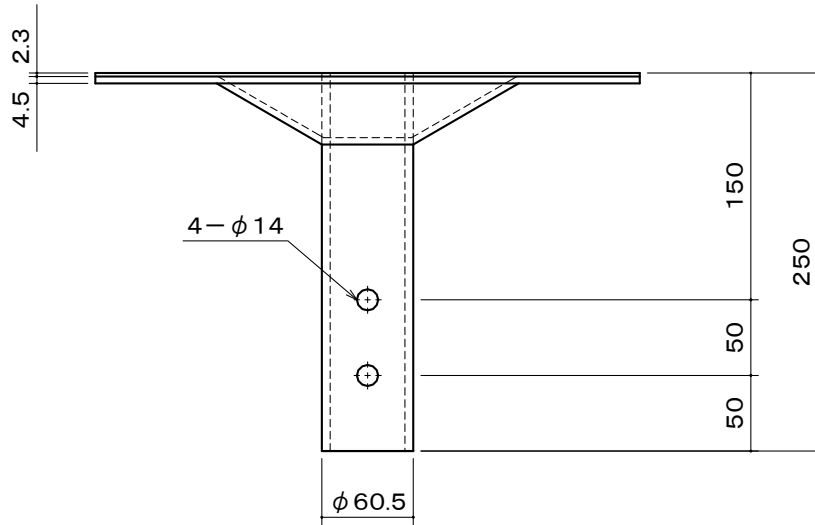


オーロラ ハンガー用強化フランジ



フランジ	SPCGt4.5
パイプ	STPG370 $\phi 60.5$ t5.5
仕上げ	マンセルNo.N1.5(近似) 焼付塗装
質量	9.1kg

図番

8J2102KI

尺度

単位 mm



株式会社 共栄商事

強化フランジ
(ブラック)