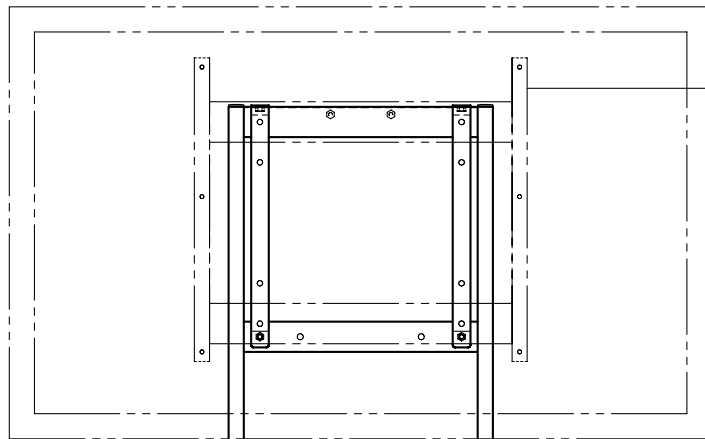
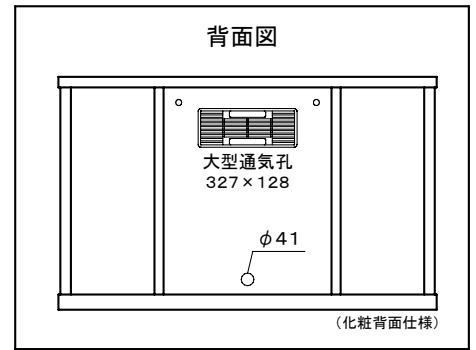
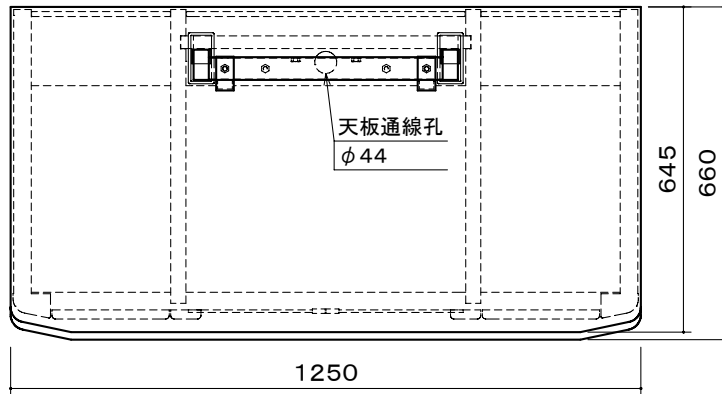
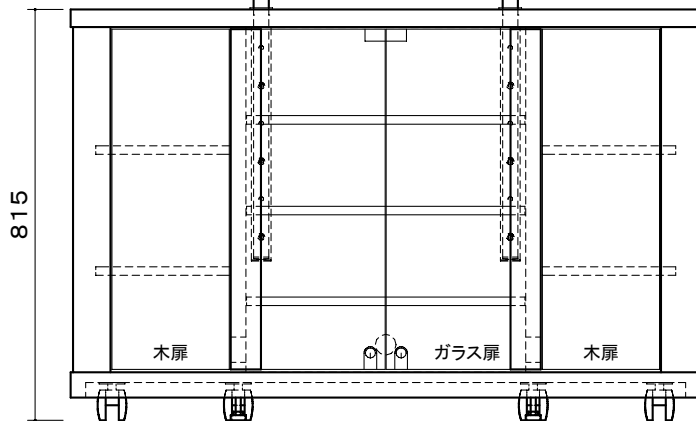
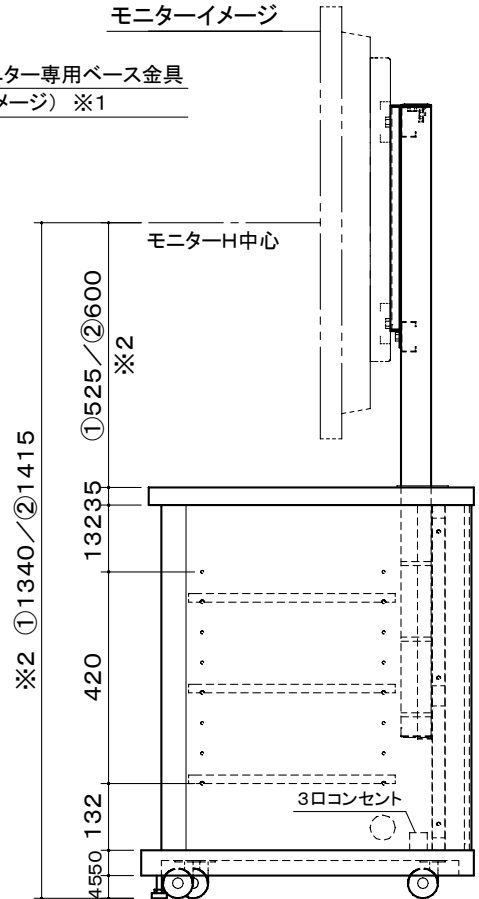


オーロラ フラットディスプレイ用大型木製テーブル



モニターイメージ



※1 当製品はテーブル本体とモニター専用ベース金具との組み合わせとなります。

※2 モニター高さは機種により2段階の設定可。

※3 モニター下部とテーブル天板の距離を必ず事前に確認してください。

本体	化粧合板(表面メープルブラウン木目)
取付金具	クロムフリー鋼板・角パイプ(メトリックダークグレー)
センター扉	強化ガラス カギ付
中間棚	センター: 3枚付 (W555 × H17 × D410)
	両サイド: 各2枚付(W274 × H17 × D410)
キャスター	φ60ツイン 8個(転倒防止アジャスター2コ付)
付属品	3口コンセント(125V・15A)・配線用チューブ
質量	88.0kg

図番

8A1003KI

尺度

単位 mm



株式会社 共栄商事

型名

PW-65DX(ベース金具品番)