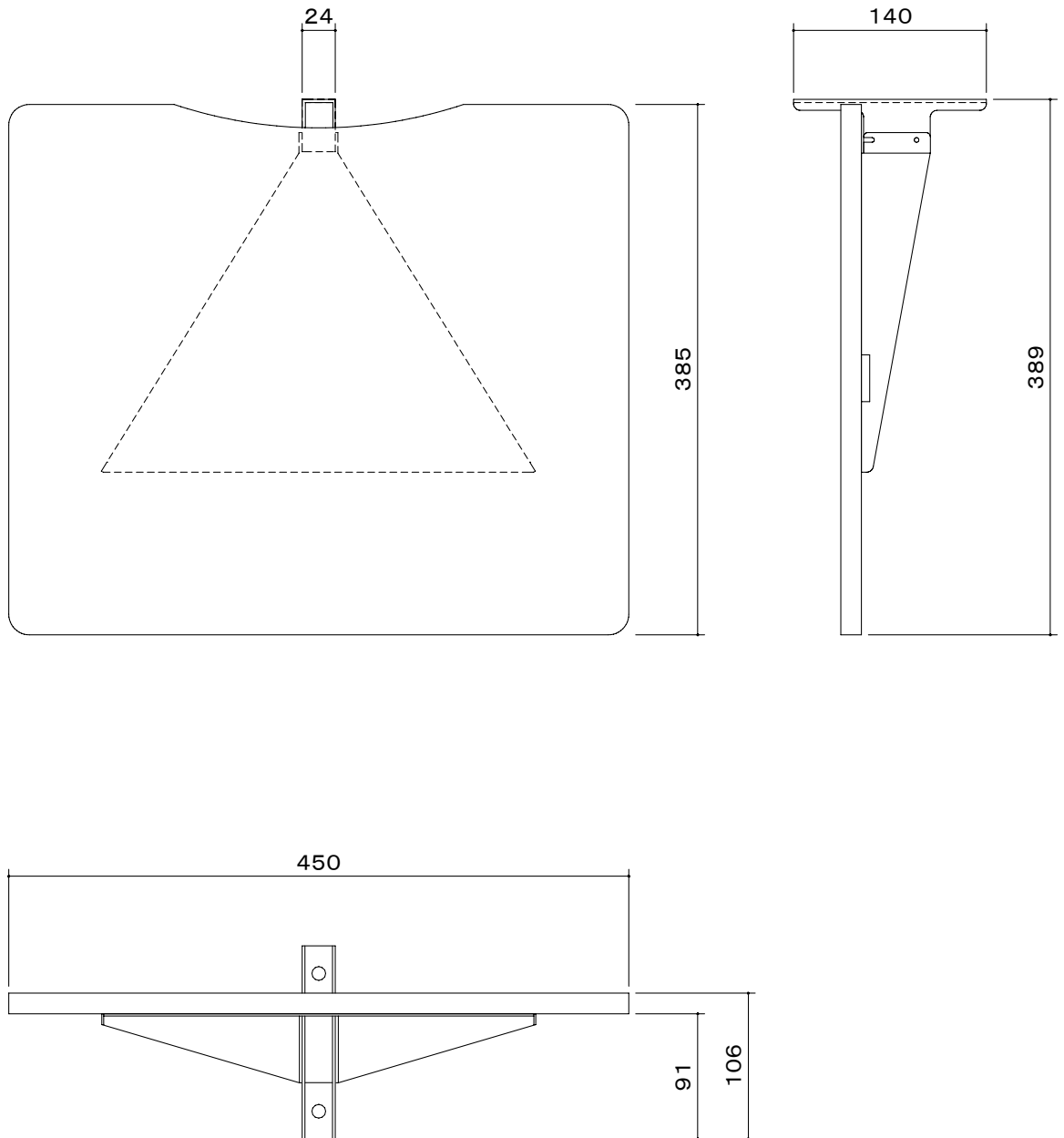


オーロラ アルミポールシステム専用アクセサリ

追加棚



本 体	天板部:化粧合板 抗菌仕様
	取付部:クロムフリー鋼板t1.6 t2.3 メタリックファイングレー 焼付塗装
付属品	機器保持用マジックベルト 1本 専用取付ボルト 2個
質 量	3.0kg

図 番

8D1501KI

尺度

単位 mm



株式会社 共栄商事

型 名

AP-A