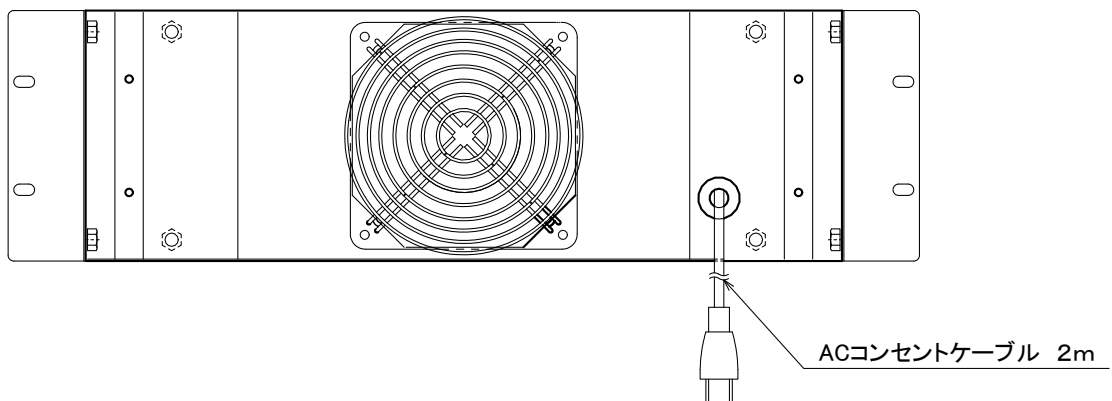


《背面仕様》



《定格》

最大風量	最大静圧	騒音	回転速度	定格電圧	周波数	入力	電流
m ³ /min	Pa	dB	r/min	V	Hz	W	mA
1.8/	41.2/	34/	2300/	100	50/	14/	220/
2.0	41.2	38	2700		60	11	180

本体	クロムフリー鋼板 t1.0 マンセルNo.N1.5(近似) 半艶 焼付塗装
ファン	AC100V 50/60Hz (静音仕様) ACコード 2m
質量	1.6kg

図番

3J1630KI

尺度

単位 mm



株式会社 共栄商事

型名

EIA-F3