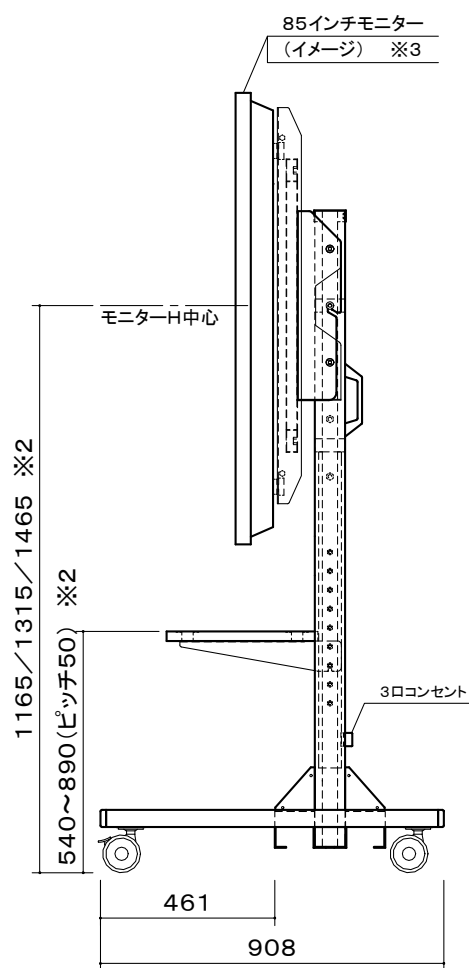
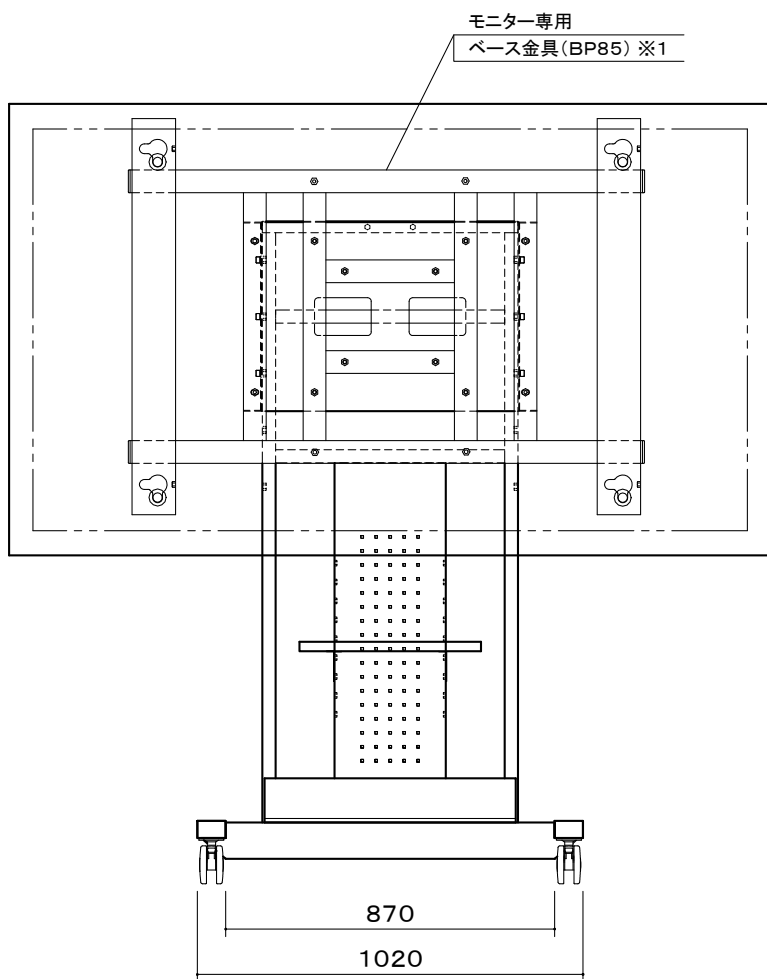
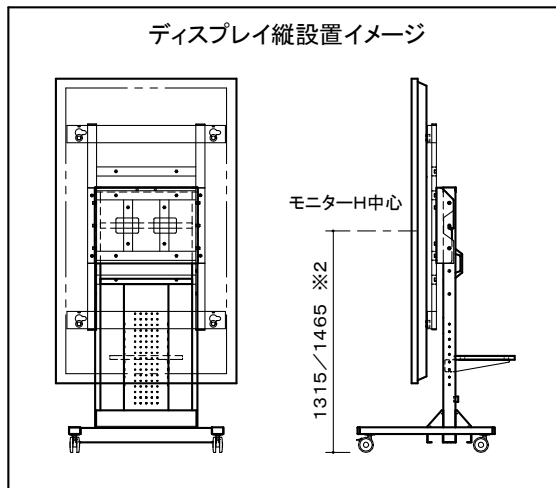


オーロラ フラットディスプレイ用大型スタンド




- ※1 当製品はスタンド本体とモニター専用ベース金具 (BP85) との組み合わせとなります。
- ※2 モニター3段階・中間棚8段階まで高さ調整可。
(モニターの高さ位置によって中間棚の設置位置は制限されます。)
縦設置の高さ調整はモニター2段階、中間棚は背面設置のみ。
- ※3 モニター縦設置可。
(縦置き可否、設置時の条件等については、モニターの取扱説明書の指示に従って下さい。)

本 体	クロムフリー鋼板 t1.0 t1.6 t2.0 t2.3 STKR t2.3 メタリックファイングレー 焼付塗装
中間棚	1枚付(W480×H25×D400)
キャスター	φ100ツイン 4個(ストップ付2コ)
付属品	3口コンセント(125V・15A)
質 量	83.0kg

図 番
9L1131KI

尺度
単位 mm

 株式会社 共栄商事

型 名
PDS-L1500(BP85)