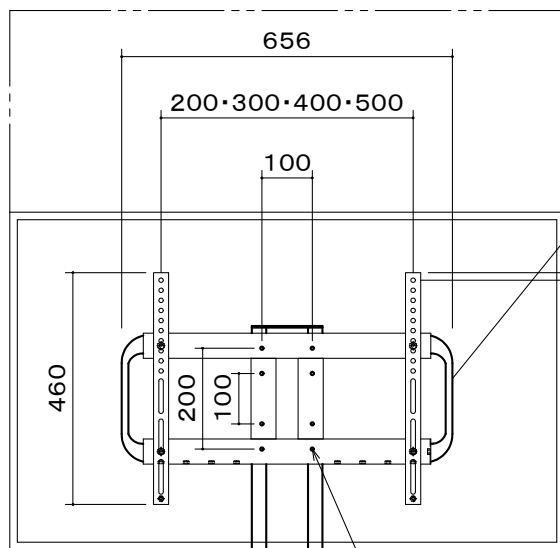
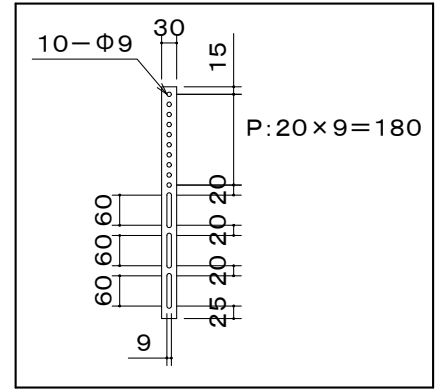


機器収納スペース ※3

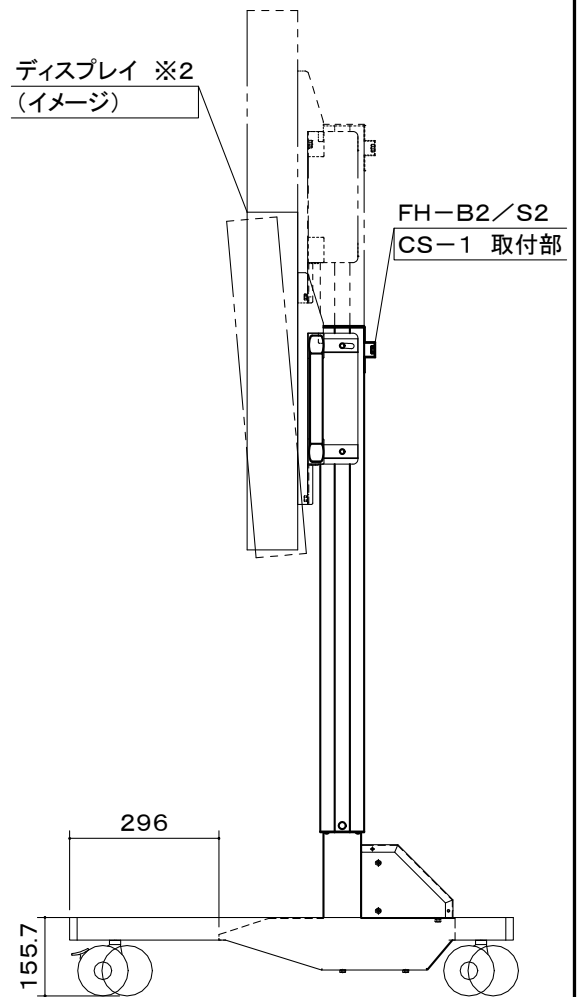


ハンドル

8-φ6.5

1420~1820(フリーストップ)※1

1435~1835(フリーストップ)



通線孔(前後両面) 通線孔(背面側) 通線孔(前後両面)

- ※1 ディスプレイ高さフリー調整可。ディスプレイ~5° 傾斜可。
- ※2 モニター縦設置可。
(縦置き可否、設置時の条件等については、各モニターの取扱説明書の指示に従って下さい。)
- ※3 [機器収納最大サイズ]: W265×D190×H90mm

本 体	クロムフリー鋼板 t1.2 t1.6 t2.0 t2.3
	メタリックダークグレー 焼付塗装
電 源	アルミニウム:A6063T3(B2アルマイト処理)
電 源	AC100V・50/60Hz 駆動時消費電力:52W
キャスター	φ100双輪キャスター(エラストマー巻) 4個
付 属 品	ディスプレイ取付ボルトセット/コードクランプ2個
質 量	43.5kg

図 番

8G1390KI

尺 度

単位 mm



株式会社 共栄商事

型 名

FZS-E60