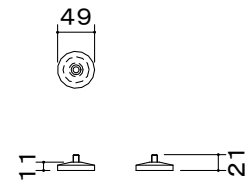
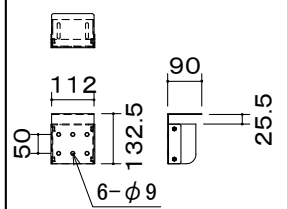


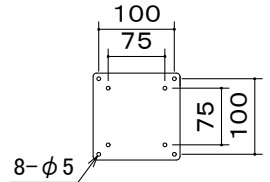
アジャスター(ネジ径 M8)
[尺度1/10]



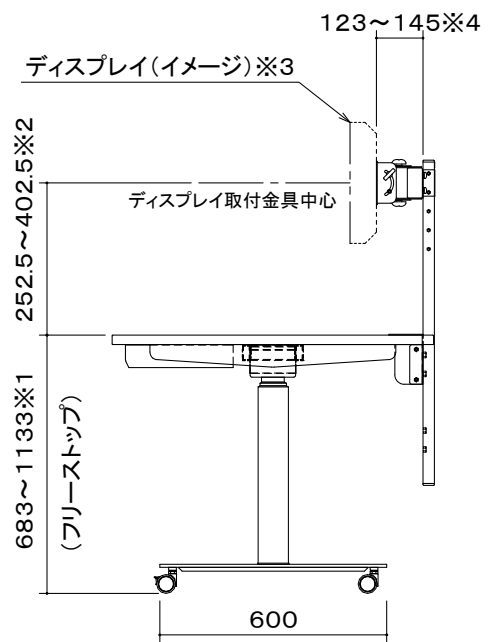
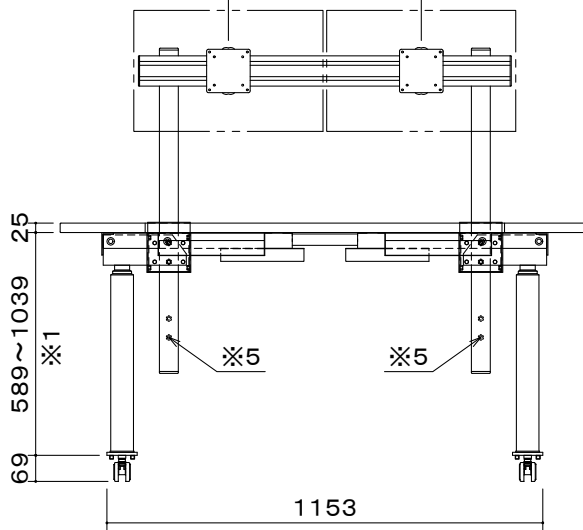
連結金具
(オプション取付用)



ディスプレイ取付金具
[尺度1/10]



ディスプレイ取付金具中心最大930



- ※1: アジャスター仕様でご使用の場合は最低・最高位置が上記図面寸法値より-50mmとなります。
- ※2: 天板面~ディスプレイ取付金具 中心4段階調整可。
- ※3: ディスプレイ傾斜調整(0° ~±18°)、左右首振り調整可。
[ディスプレイ取付ピッチ VESA75×75/100×100]
- ※4: ディスプレイ前後調整可。
- ※5: 本テーブルへのオプションUS-1の取付は上穴2点のみの限定となります。(下穴の使用不可)
- ※6: 高さ3ポジション学習機能付。

天板	木製メラミン化粧板(ソフトエッジ巻)
本体	SPCC t1.2 2.0 2.3 5.0 8.0 メラミン焼付塗装:ホワイト
電源	AC100V・50/60Hz 駆動時消費電力:180W・コード長さ1.7m
棚板収納サイズ	W280×D275×H60
キャスター	φ50双輪エラストマー巻キャスター 4個 (ストッパー付 2個)
アジャスター	φ49 4個
付属品	棚板2枚・オプション用連結金具2個
質量	67.5kg

図番

8G1252KI

尺度

単位 mm



株式会社 共栄商事

型名

URD-1400EM2