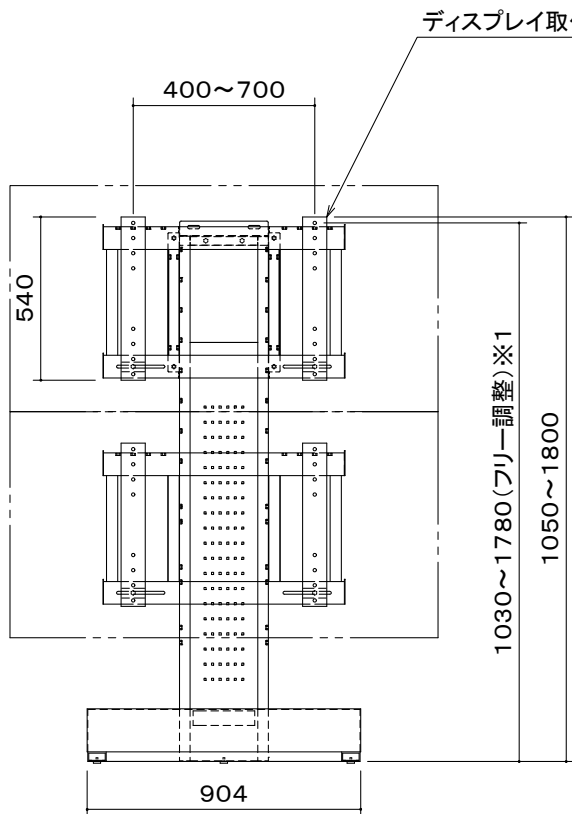
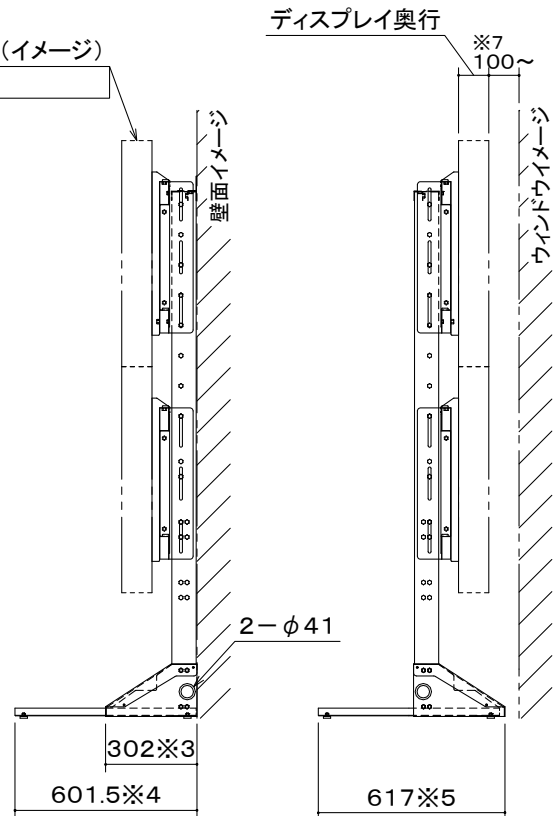


□はアンカー固定ピッチ、穴径はφ13



ディスプレイ(イメージ)  
※2



- ※1 ディスプレイによっては、設置できない高さ位置があります。
- ※2 ディスプレイ縦設置可。ディスプレイサイズによって設置制限があります。  
(縦置き可否、設置時の条件等については、各ディスプレイの取扱説明書の指示に従ってください。)
- ※3 壁寄せ設置 アンカー固定時 奥行きサイズ
- ※4 壁寄せ設置 脚部取付時 奥行きサイズ
- ※5 ウィンドウディスプレイ設置時 奥行きサイズ
- ※6 ウィンドウディスプレイ設置時は脚部にも アンカー固定をします。
- ※7 ウィンドウディスプレイ設置時はディスプレイ前面より100mm以上スペースを確保して設置してください。

本体	クロムフリー鋼板 t0.8 t1.0 t1.2 t1.6 t2.3 メタリックファイングレー 焼付塗装
付属品	ディスプレイ取付ボルトセット
質量	57.3kg

図番

8G1330KI

尺度

単位 mm



株式会社 共栄商事

型名

FVS-W70TM