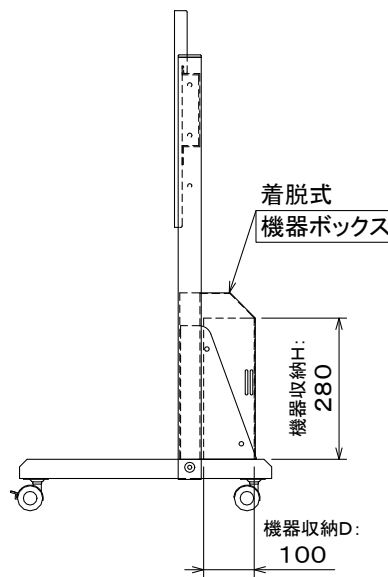
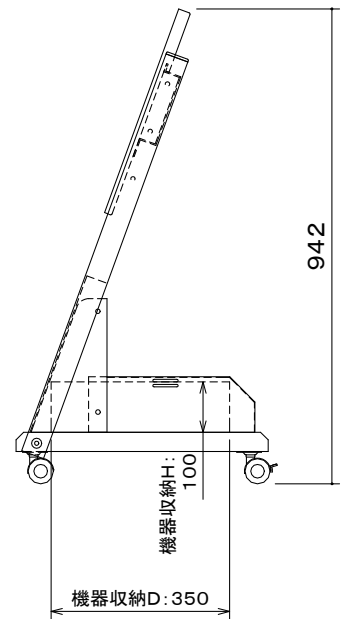


垂直設置



20° 傾斜設置



※1 ディスプレイ: 2段階高さ調整可
 ※2 ディスプレイ縦横設置可。

| | |
|--------|-------------------------------|
| 本体 | クロムフリー鋼板 t1.2 t2.3 楕円パイプ t1.6 |
| | 焼付塗装 |
| 機器ボックス | カギ付 |
| キャスター | φ50双輪キャスター 4個(ストッパー付2個) |
| 付属品 | ディスプレイ取付ボルトセット |
| 質量 | 17.0kg |

図番
8A1031KI

尺度
単位 mm



株式会社 共栄商事

| | |
|---------|-------------|
| 型名 | 表面色 |
| SN-V55B | メタリックダークグレー |
| SN-V55W | ホワイト |