

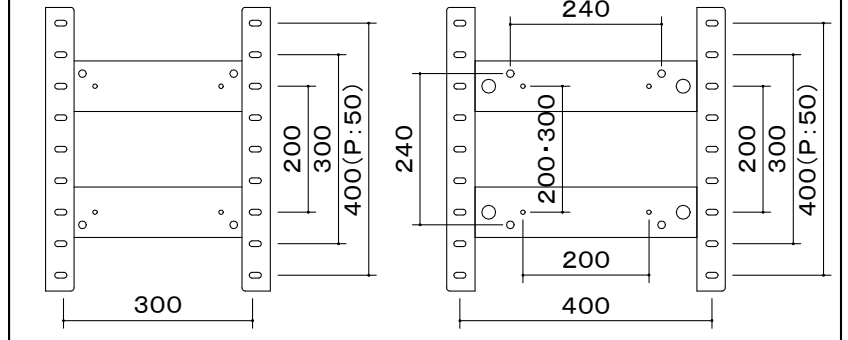
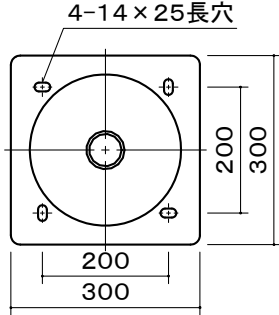
### ディスプレイ取付金具サイズ

VESA (W300×H200・300・400)

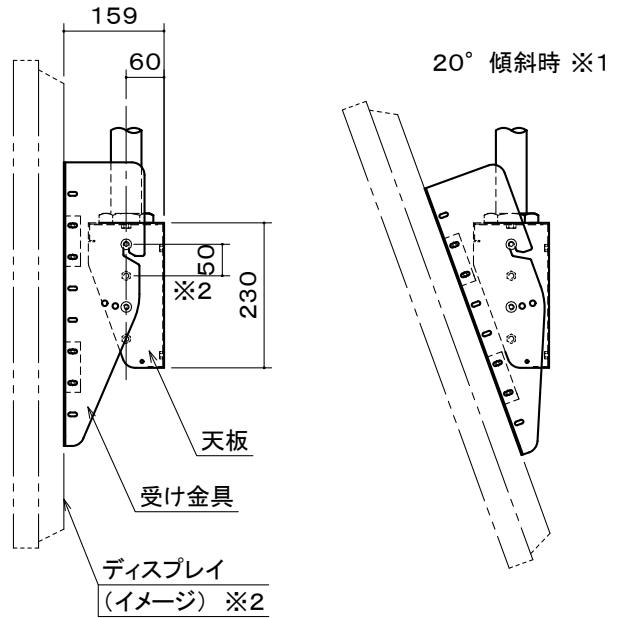
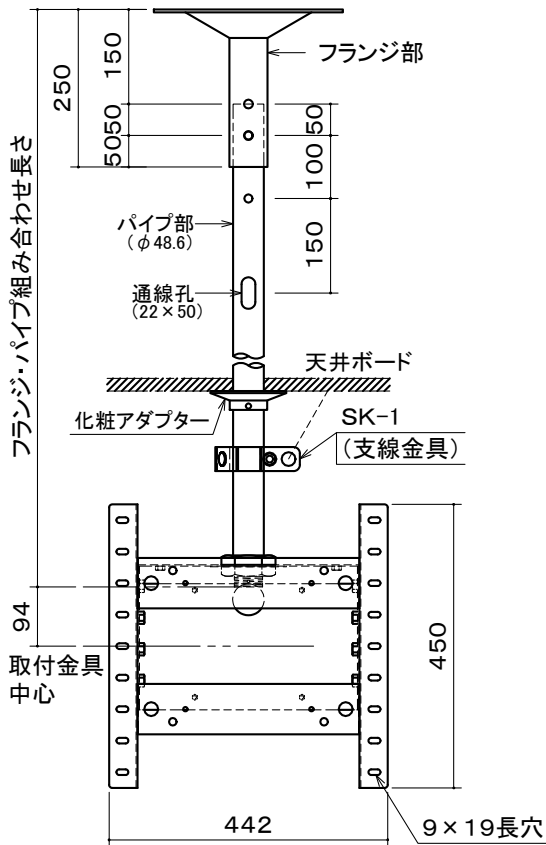
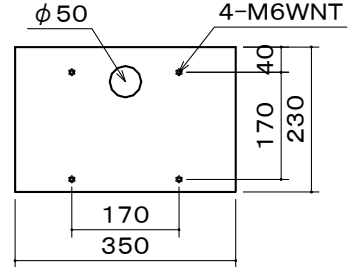
VESA (W400×H200・300・400)

VESA (W200×H200・300)

中～大型ディスプレイ用ベース金具対応



### 背面図



※1 ディスプレイ傾斜調整3段階(0°・10°・20°)可。

※2 ハンガー本体側でディスプレイ位置50mm下部に調整可。

※3 ディスプレイ縦設置可(VESA400×200仕様及びVESA300×200仕様のディスプレイを除く)。(縦置き可否、設置時の条件等については、各ディスプレイの取扱説明書の指示に従って下さい。)

本 体	SPCC t1.0 t1.2 t2.0 t2.3
	ブラック マンセルNo. N1.0(3分艶) 焼付塗装 ホワイト マンセルNo. N9.5(半艶) 焼付塗装
付 属 品	ディスプレイ取付ボルトセット/SK-1
質 量	本体:6.3kg

図 番

7F0283KI

尺 度

単 位 mm



株式会社 共栄商事

型 名

FH-20SK (フランジ・パイプセット名)

FH-202SK (フランジ・パイプセット名)

カ ラ ー

ブラック

ホワイト