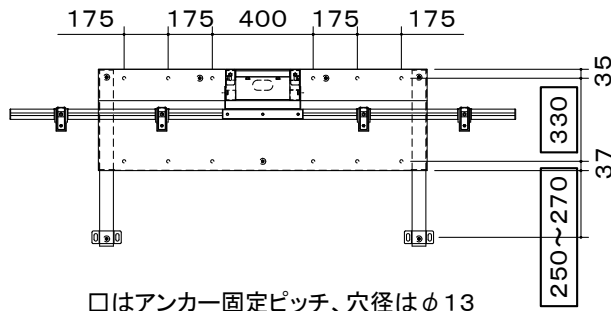


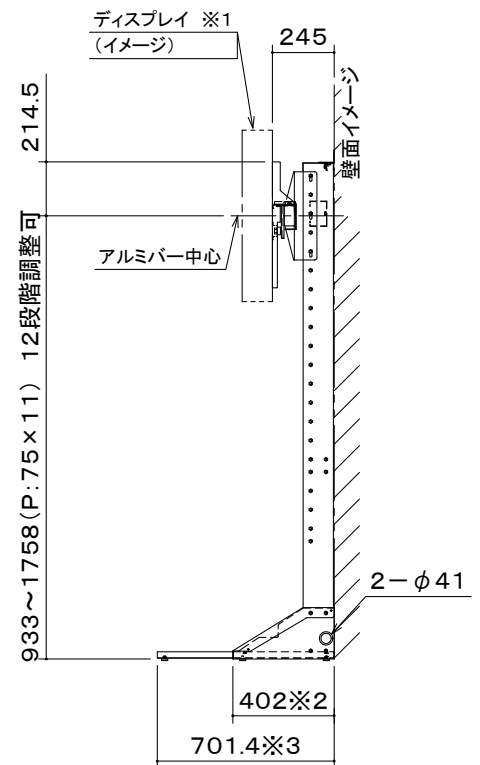
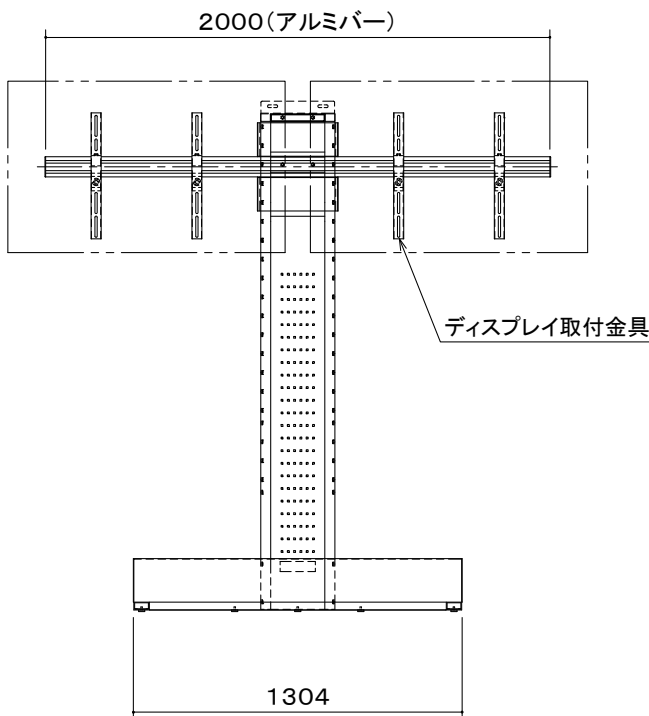
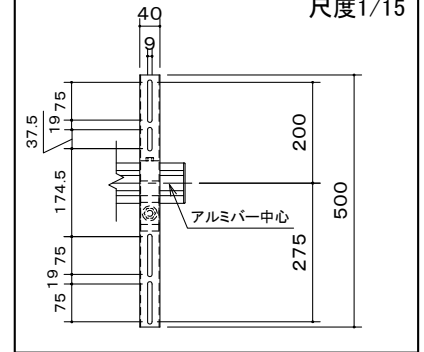
壁寄せ設置時



□はアンカー固定ピッチ、穴径はφ13

ディスプレイ取付金具詳細

尺度1/15



※1 ディスプレイ最大設置サイズW1400×H840(VESA400時)

※2 壁寄せ設置 アンカー固定時 奥行きサイズ

※3 壁寄せ設置 脚部取付時 奥行きサイズ

本 体	クロムフリー鋼板 t1.0 t1.2 t1.6 t2.3
	メタリックファイングレー 焼付塗装
	A6N01SS-T5 アルマイト処理
付 属 品	ディスプレイ取付ボルトセット
質 量	70.0kg

図 番

6J2430KI

尺度

単位 mm



株式会社 共栄商事

型 名

FVS-W90HM2