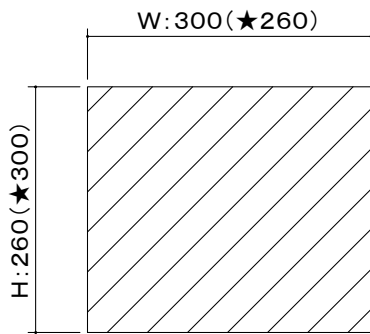


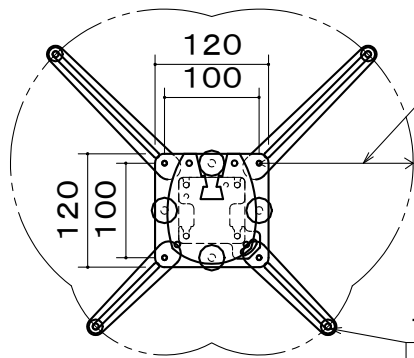
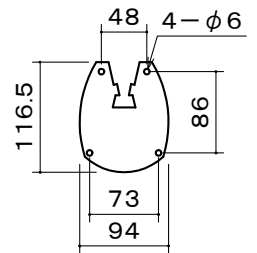
プロジェクター取付穴範囲目安(確実に設置できる安全範囲)



実際は下記のようにアーム回転範囲になりますので、目安範囲より広い穴ピッチを取付できます。

★・・・H260mmの場合はW300mmまで

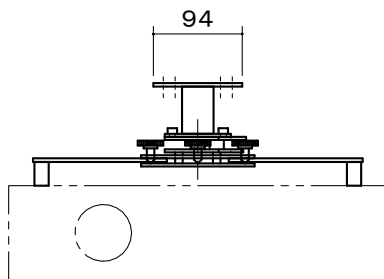
天井取付ピッチ



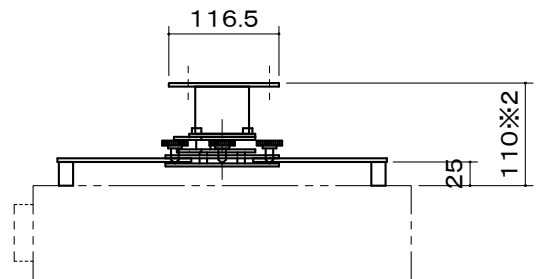
プロジェクター取付最大範囲※1

- アーム(長)・・・半径 13~163 mm
- アーム(中)・・・半径 13~103 mm
- アーム(短)・・・半径 13~ 73 mm

プロジェクター取付可能穴径
: M4/M5/M6



プロジェクターイメージ



※1 プロジェクターの取付穴ピッチは、アームの回転半径と、その長穴のスライド幅によって決まります。
アームは(長):2本/(中):2本/(短):2本を組み合わせで取り付けてください。

※2 天井面~プロジェクター取付面

本 体	SECC t3.2 t4.0 (ホワイト)
パイプ	アルミニウム (ホワイト)
質 量	1.5kg

図 番

5H1830KI

尺度

単位 mm



株式会社 共栄商事

型 名

HPJ-S1