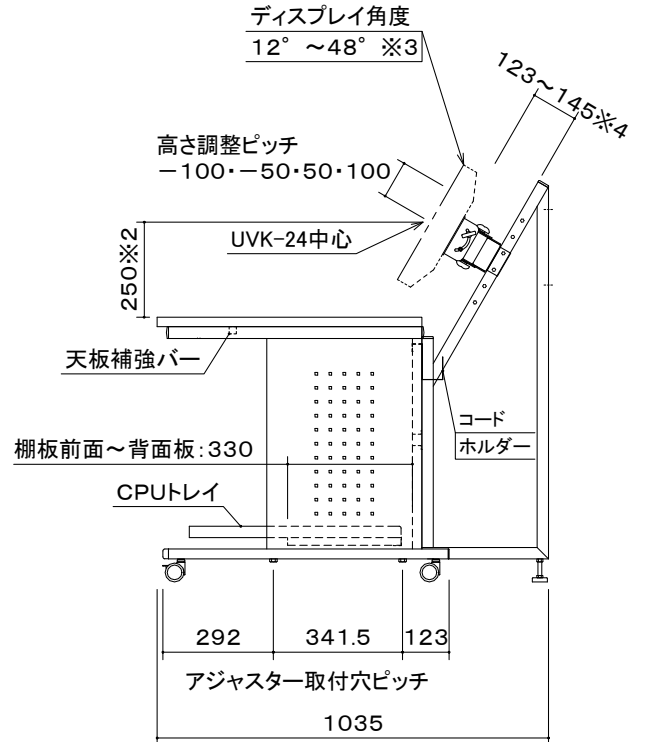
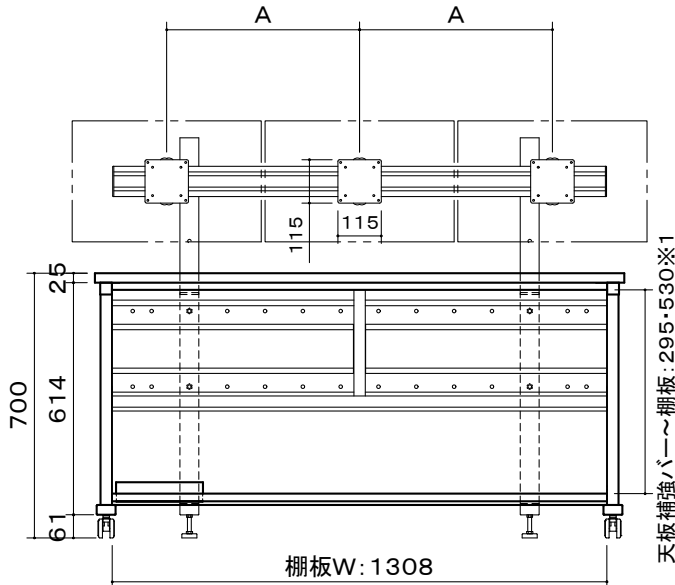


A寸法 ディスプレイ取付金具中心最大W:625

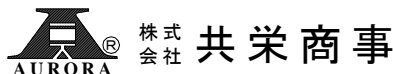


- ※1: 棚板2段階高さ調整可能。
 - ※2: 天板面～ディスプレイ取付金具中心 5段階調整可能。
 - ※3: ディスプレイ傾斜調整(+12° ~ +48°)、左右首振調整可能。
[ディスプレイ取付穴ピッチ VESA75×75/100×100]
 - ※4: ディスプレイ前後調整可能。
- CPUトレイ最大収納サイズ: W210×D560×H520mm

| | |
|-------|---|
| 天板 | 木製メラミン化粧板(周囲フラットエッジ) |
| 本体 | SPCC・角パイプ t0.8 1.0 1.2 1.6 2.3 メタリックファイングレー 焼付塗装 |
| | アルミ:A6N01SS-T5 |
| キャスター | φ50双輪エラストマー巻キャスター 4個 (ストッパー付 2個) |
| 電源 | 7口3Pコンセント(125V・15A) [集中スイッチ・雷ガード付] |
| 付属品 | CPUトレイ・コードホルダー・ディスプレイ取付ホルト |
| 質量 | 60.4kg |

図番
4G2532KI

尺度
単位 mm



型名

UD-1400VT3