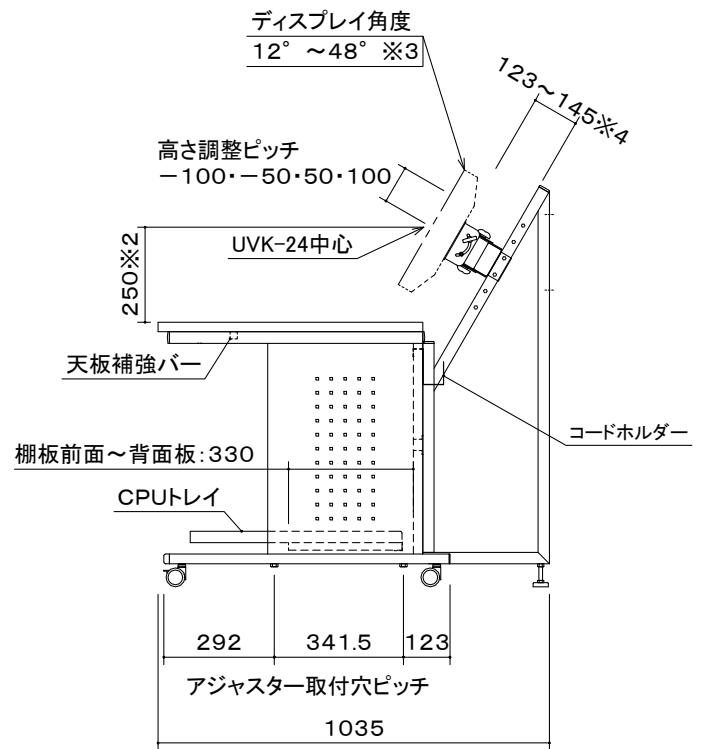
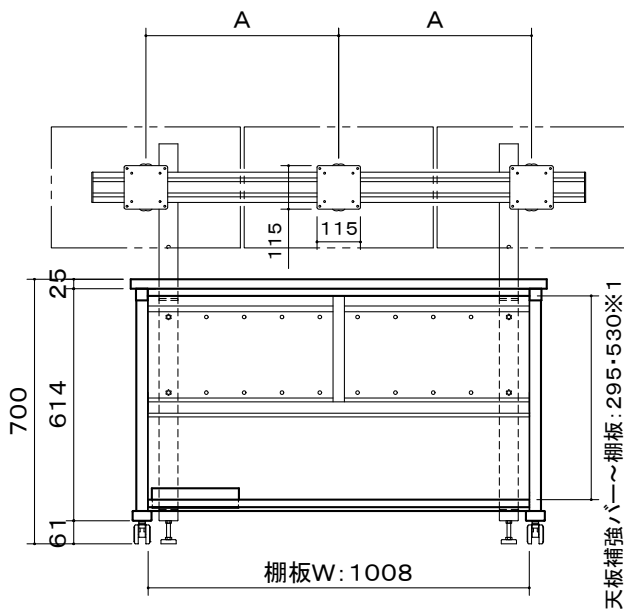


A寸法 ディスプレイ取付金具中心最大W:625

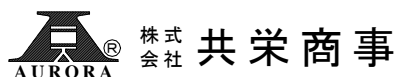


- ※1: 棚板2段階高さ調整可能。
  - ※2: 天板面~ディスプレイ取付金具中心 5段階調整可能。
  - ※3: ディスプレイ傾斜調整(+12° ~+48°)、左右首振調整可能。  
[ディスプレイ取付穴ピッチ VESA75×75/100×100]
  - ※4: ディスプレイ前後調整可能。
- CPUトレイ最大収納サイズ: W210×D560×H520mm

|       |   |
|-------|---|
| 天板    | 木製メラミン化粧板(周囲フラットエッジ)                                |
| 本体    | SPCC・角パイプ t0.8 1.0 1.2 1.6 2.3<br>メタリックファイングレー 焼付塗装 |
|       | アルミ:A6N01SS-T5                                      |
| キャスター | φ50双輪エラストマー巻キャスター 4個<br>(ストッパー付 2個)                 |
| 電源    | 7口3Pコンセント(125V・15A)<br>[集中スイッチ・雷ガード付]               |
| 付属品   | CPUトレイ・コードホルダー・ディスプレイ取付ホルト                          |
| 質量    | 52.4kg  |

図番  
4G2531KI

尺度  
単位 mm



型名  
UD-1100VT3