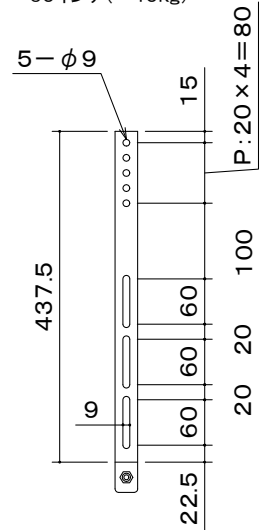
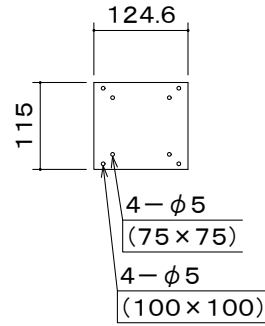


※A
小型ディスプレイ取付金具
[75×75/100×100]
~27インチ(~12kg)

※B
中・大型ディスプレイ取付金具
W:200・300・400
H:100・200・300・400
~60インチ(~40kg)

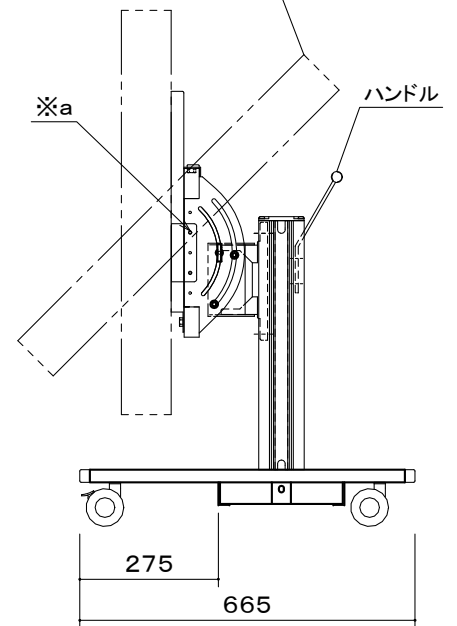
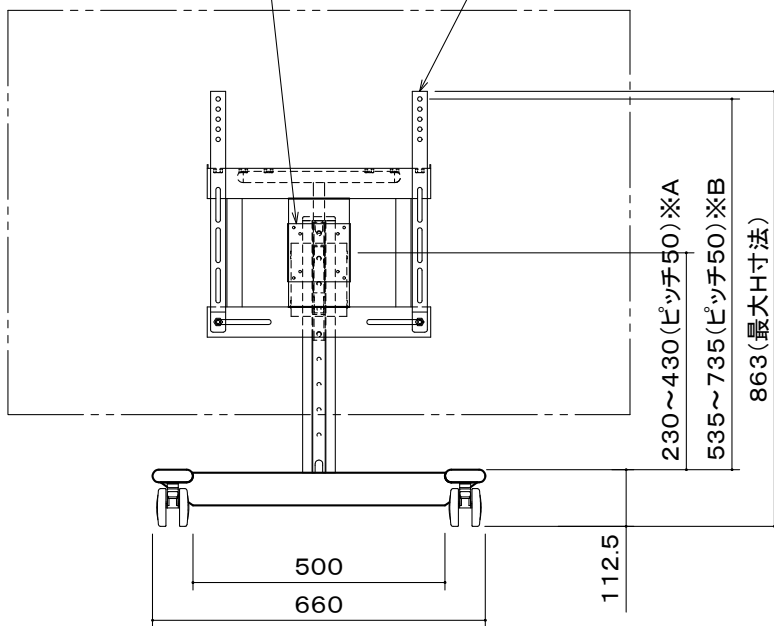
※a
取付時に高さ位置
-40・0・+40mmを
選択できます。



小型用ディスプレイ取付金具
※A

中・大型用ディスプレイ取付金具
※B

ディスプレイ
(イメージ)※1




※1 ディスプレイ傾斜調整0° ~45° 可。(高さにより角度制限有り)
ディスプレイ左右首振り調整0° ~45° 可。
(設置時の条件等については、各ディスプレイの取扱説明書の
指示に従って下さい。)

本体	アルミ:6063S-T5 クロムフリー鋼板 メタリックファイングレー 焼付塗装
キャスター	φ75ツイン 4個(スッパ-付2コ)
付属品	ディスプレイ取付ボルトセット
質量	25.0kg

図番
4B2030KI

尺度
単位 mm

 株式会社 共栄商事

型名
APLS-V60