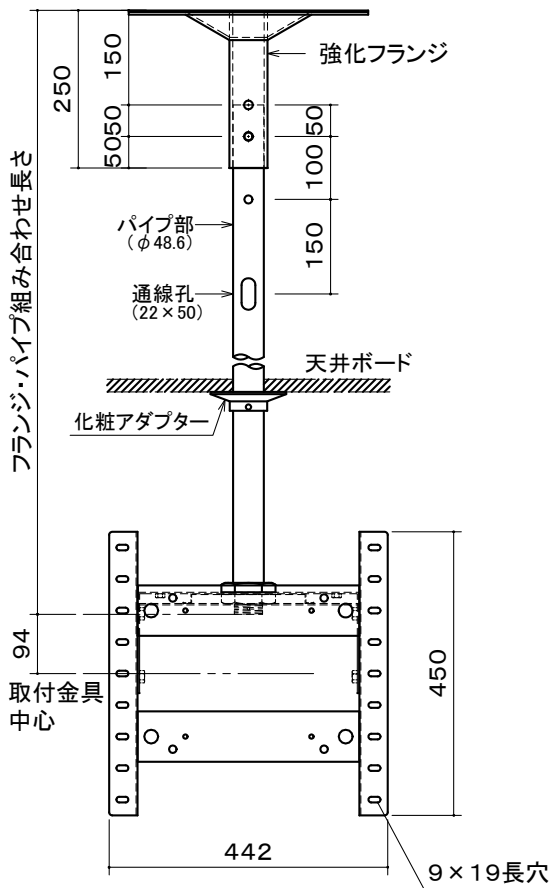
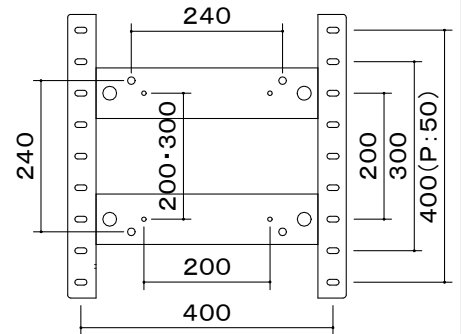
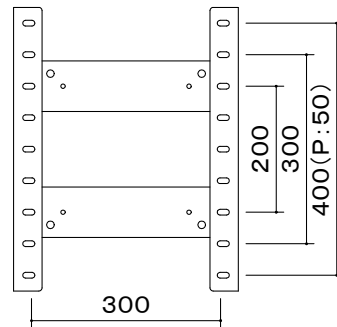


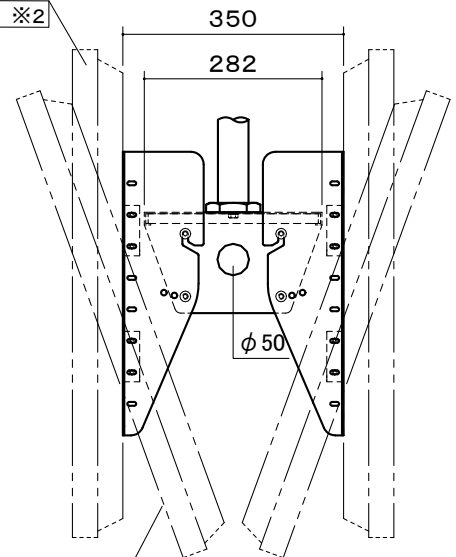
ディスプレイ取付金具サイズ

VESA (W300×H200・300・400)

VESA (W400×H200・300・400)
VESA (W200×H200・300)
中～大型ディスプレイ用ベース金具対応



ディスプレイ
(イメージ) ※2



ディスプレイ
(傾斜イメージ) ※1

※1 ディスプレイ傾斜調整3段階(0°・10°・20°)可。

※2 ディスプレイ縦設置可(VESA400×200及びVESA300×200仕様のディスプレイを除く)。(縦置き可否、設置時の条件等については、各ディスプレイの取扱説明書の指示に従って下さい。)

本体	SPCC :t1. 2 t2. 0 t2. 3
	ブラック マンセルNo. N1.0(3分艶) 粉体塗装
付属品	ディスプレイ取付ボルトセット
質量	本体:10.0kg

図番

3G2276KI

尺度

単位 mm



株式会社 共栄商事

型名

FH-20ツイン
(フランジ・パイプセット名)