

フラットディスプレイキャビネット 新登場!

機能とデザインを磨いた
新しいスタンダード。



◆TV会議モニターに発展も



便利!

オプション取付で
いつでも、TV会議・
ビデオ通話モニターに。

Option
TV会議カメラ用ユニット
CS-1: ¥15,750 (税込)

◆高い収納性・拡張性

たっぷり!



10ユニット分の
EIA機器が収納可能です。

Option
EIAオプションで
使い方はグッと広がります。
追加棚 EIAスライド棚
EIA-S2: ¥5,775 (税込) EIA-D1: ¥18,900 (税込)

◆優れたセキュリティ性

しっかり!



前面扉はもちろん背面板も
鍵付きで安心。

組立ボルト類は、
外観から全く見えません。



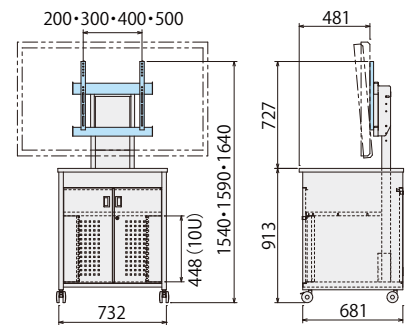
NEW
PDC-V1400
オープン価格

対応インチ ~55 インチ	積載質量 ~40 kg	ディスプレイ取付方式 VESA W: 200・300・400・500mm H: 最大420mm	EIA 10 ユニット
---------------------	-------------------	--	-------------------

高さ調整	傾斜 0~5°フリー調整	鍵付 前後	エラストマーキャスター φ75	低ホルムアルデヒド 最高グレードF★★★★
------	--------------	-------	-----------------	-----------------------

RoHS対策品 付属品 ディスプレイ取付用ボルトセット※1

SIZE [単位: mm]



※1 ディスプレイ取付用ボルトはディスプレイの仕様を十分に確認した上で、ご使用ください。

ホームページ <http://www.kyoei-shoji.co.jp>

回覧					
----	--	--	--	--	--

株式会社 共栄商事

●お問い合わせは各営業所まで—

〒150-0022 東京都渋谷区恵比寿南1-17-7 ☎03-3719-2411 FAX03-3719-2882
 〒003-0806 札幌市白石区菊水6条2-6-30 2F ☎011-824-2811 FAX011-824-2812
 〒980-0801 仙台市青葉区木町通1-2-12フレンドビル ☎022-263-0963 FAX022-263-0910
 〒464-0858 名古屋市千種区千種3-30-20柴田ビル ☎052-732-7441 FAX052-732-7477
 〒540-0038 大阪市中央区内淡路町1-1-2鳥羽ビル ☎06-6946-1421 FAX06-6946-1435
 〒730-0051 広島市中区大手町3-9-13松永ビル ☎082-541-5321 FAX082-541-5325
 〒812-0015 福岡市博多区山王1-8-35岩瀬ビル ☎092-472-3865 FAX092-472-3866

●本社 〒150-0022 東京都渋谷区恵比寿南1-17-7