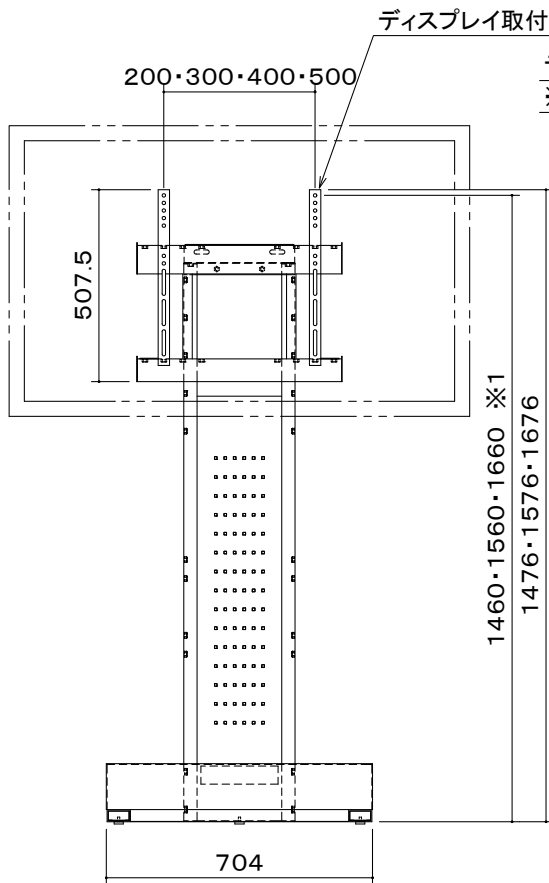
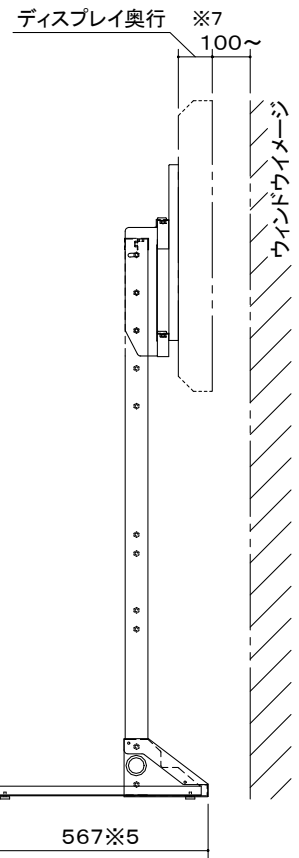
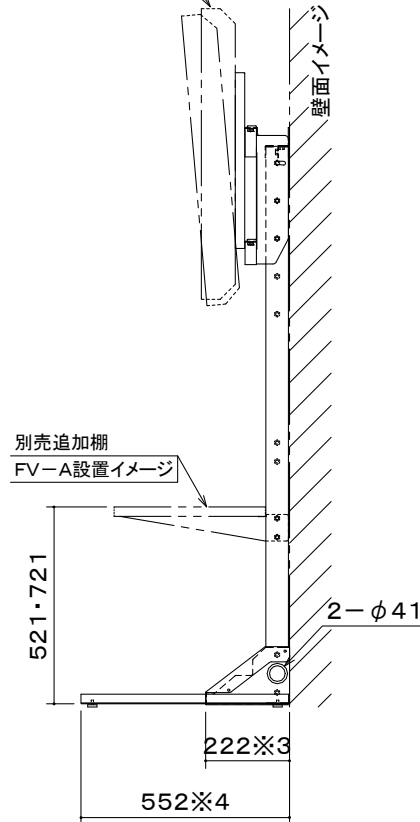


ディスプレイ背面～スタンドベース前面

□はアンカー固定ピッチ、穴径はφ13



別売追加棚
FV-A設置イメージ



※1 ディスプレイ3段階高さ調整可。

※2 ディスプレイ縦設置可。ディスプレイ傾斜調整0°～5°可。(ウィンドウディスプレイ設置時のみ 0°固定)
(縦置き可否、設置時の条件等については、各ディスプレイの取扱説明書の指示に従って下さい。)

※3 壁寄せ設置 アンカー固定時 奥行きサイズ

※4 壁寄せ設置 脚部取付時 奥行きサイズ

※5 ウィンドウディスプレイ設置時 奥行きサイズ

※6 ウィンドウディスプレイ設置時は脚部にも アンカー固定をします。

※7 ウィンドウディスプレイ設置時はディスプレイ前面より100mm以上スペースを確保して設置してください。

本 体	クロムフリー鋼板 t0.8 t1.0 t1.6 t2.3 メタリックファイングレー 焼付塗装
付 属 品	ディスプレイ取付ボルトセット
質 量	26.2kg

図 番

6A2240KI

尺度

単位 mm



株式会社 共栄商事

型 名

FVS-W52