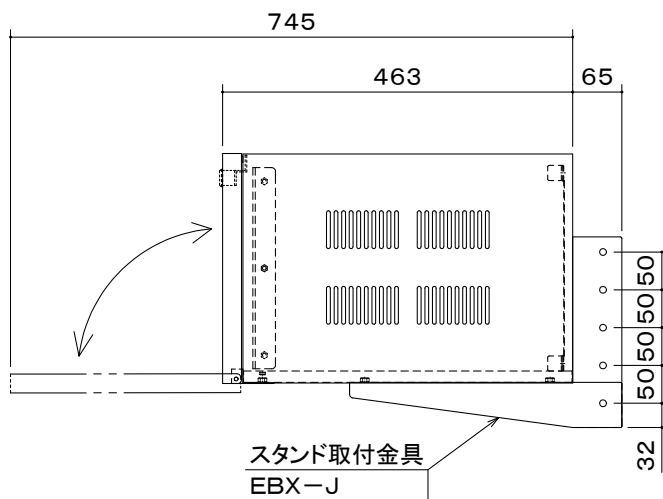
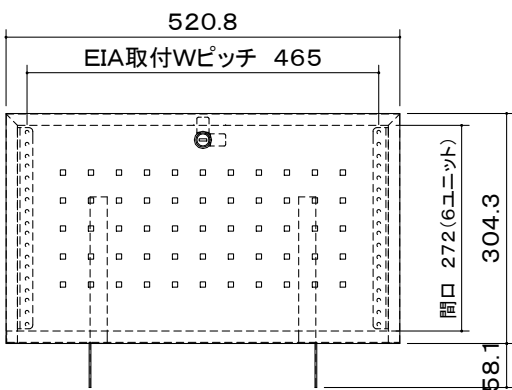
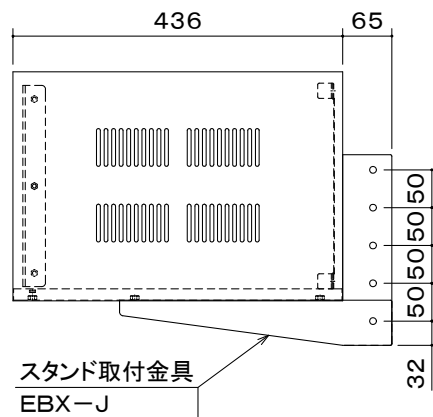
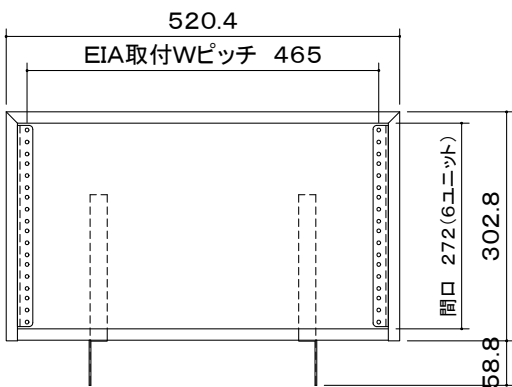


扉装着時



扉無し設置時



本 体	SPCC t0.8 1.0 2.0 3.2 メトリックファイングレー 焼付塗装
	扉:カギ付
付 属 品	アジャスター・通線孔用溝ゴム
質 量	12.3kg

図 番

2G0232KI

尺度

単位 mm



株式会社 共栄商事

型 名

EBX-6UJ