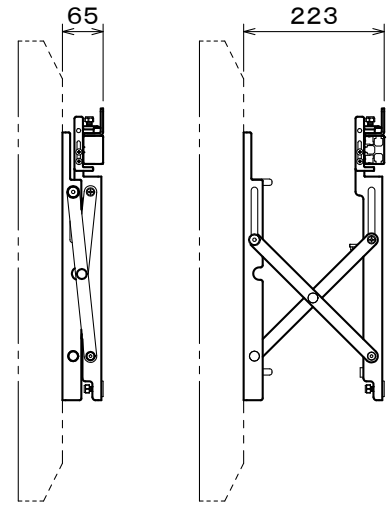


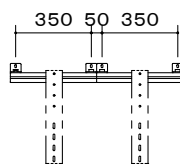
収納時

引き出し時

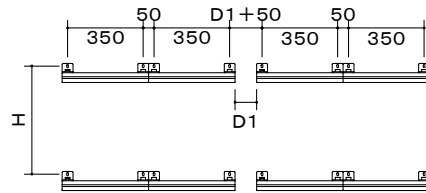


ディスプレイ取付穴幅ピッチ (V) が200~600の時  $D1=W-800$

1台設置の場合

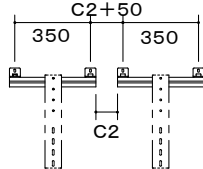


多面マルチ設置の場合 (右図は4面設置)

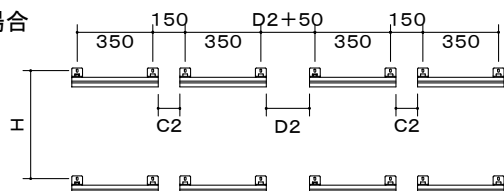


ディスプレイ取付穴幅ピッチ (V) が600~700の時  $C2=V-600$   $D2=W-V-200$

1台設置の場合



多面マルチ設置の場合 (右図は4面設置)



ディスプレイ幅外寸法 : W(mm)  
ディスプレイ高さ外寸法 : H(mm)

壁面取付金具	アルミ:シルバー
本体	SPCC:ブラック
質量	7.6kg
付属品	ディスプレイ取付ボルトセット/南京錠

図番

6F1330KI

尺度

単位 mm



株式会社 共栄商事

型名

MHW-52