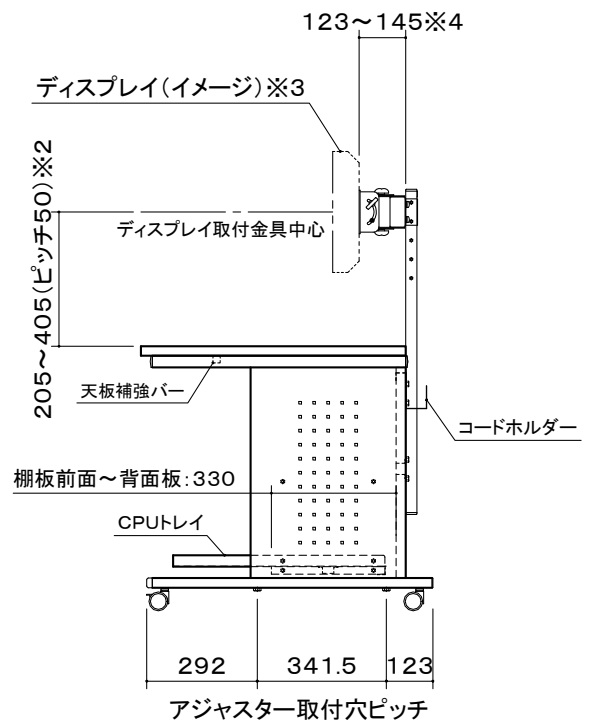
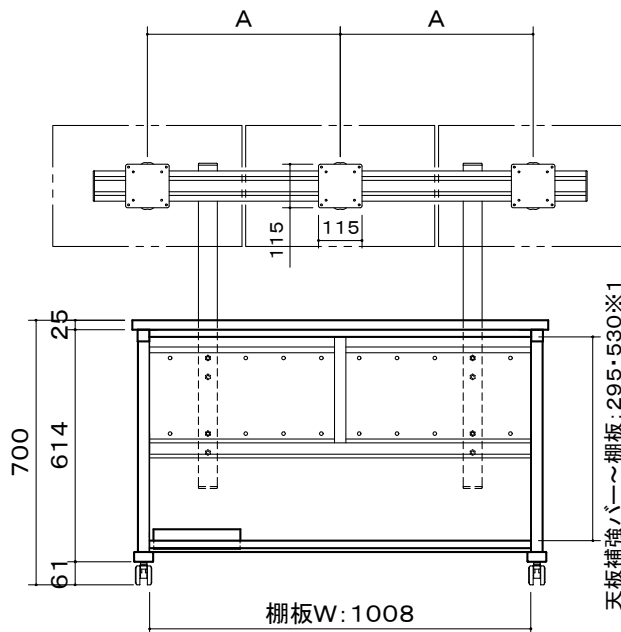


A寸法 ディスプレイ取付金具中心最大W:625




- ※1: 棚板2段階高さ調整可能。
 - ※2: 天板面～ディスプレイ取付金具中心 5段階調整可能。
 - ※3: ディスプレイ傾斜調整(0°～±18°)、左右首振調整可能。
[ディスプレイ取付穴ピッチ VESA75×75/100×100]
 - ※4: ディスプレイ前後調整可能。
- CPUトレイ最大収納サイズ: W210×D560×H520mm

天板	木製メラミン化粧板(周囲フラットエッジ)
本体	SPCC・角パイプ t0.8 1.0 1.2 1.6 2.3 メタリックファイングレー 焼付塗装
	アルミ:A6N01SS-T5
キャスター	φ50双輪エラストマー巻キャスター 4個 (ストッパー付 2個)
電源	7口3Pコンセント(125V・15A) [集中スイッチ・雷ガード付]
付属品	CPUトレイ・コードホルダー・ディスプレイ取付ホルト
質量	47.3kg

図番
5E1632KI

尺度
単位 mm

 株式会社 共栄商事

型名
UD-1100V3